



**DINAS PERTANIAN DAN PANGAN
BIDANG KETAHANAN PANGAN
SEKSI KONSUMSI DAN KEAMANAN PANGAN**

Nomor SOP : 066/6551/429.103/SOP/2021
Tanggal Pembuatan : 14 September 2021
Tanggal Revisi :
Tanggal Terbit : 27 September 2021
Tanggal Pengesahan : 30 September 2021
Disahkan oleh :

KEPALA DINAS PERTANIAN DAN PANGAN
KABUPATEN BANYUWANGI



Drs. H. ARIEF SETIAWAN, MM
Pembina Utama Muda
NIP. 19650812 199003 1 012

Nama SOP : **Rekomendasi Pendaftaran Pangan Segar Asal Tumbuhan
- Produksi Dalam Negeri Usaha Kecil (PSAT-PDUK)**

Dasar Hukum

1. Peraturan Pemerintah Republik Indonesia Nomor 5 Tahun 2021 Tentang Penyelenggaraan Perizinan Berusaha Berbasis Resiko
2. Peraturan Menteri Pertanian Republik Indonesia Nomor 15 Tahun 2021 Tentang Standar Kegiatan Usaha dan Standar Produk Pada Penyelenggaraan Perizinan Berusaha Berbasis Resiko Sektor Pertanian
3. Peraturan Daerah Kabupaten Banyuwangi Nomor 10 Tahun 2019 Tentang Perubahan Atas Peraturan Daerah Nomor 8 Tahun 2016 Tentang Pembentukan Dan Susunan Perangkat Daerah Kabupaten Banyuwangi
4. Peraturan Bupati Banyuwangi Nomor 79 Tahun 2019 Tentang Kedudukan, Susunan Organisasi, Tugas Dan Fungsi Serta Tata Kerja Dinas Pertanian Dan Pangan Kabupaten Banyuwangi

Kualifikasi Pelaksana

1. Pengawas Mutu Hasil Pertanian (PMHP)
 - S-1 Teknologi Pertanian (S.TP)
 - S-1 Ilmu Pangan
2. Petugas yang telah mengikuti Pendidikan/pelatihan di bidang Keamanan PSAT dan Mutu PSAT atau pelatihan lain yang terkait
 - S-1 Pertanian (S.P)
 - S-1 Teknologi Pertanian (S.TP)
3. Staf administrasi
 - Minimum SLTA / Sederajat

Keterkaitan

Dinas Penanaman Modal dan Pelayanan Terpadu Satu Pintu (DPMPSTP)

Peralatan / Perlengkapan

Form checklist, komputer, printer, kamera, alat tulis kantor

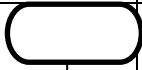


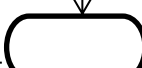
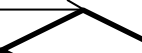

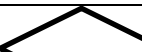
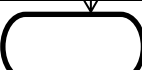

Peringatan

1. SOP ini sebagai salah satu pendukung dalam penerbitan Rekomendasi Pendaftaran PSAT - PDUK bagi pelaku usaha mikro dan kecil.
2. Apabila dalam pengawasan ditemukan ketidaksesuaian, maka Pelaku Usaha diberikan sanksi sesuai ketentuan Peraturan Pemerintah Nomor 5 Tahun 2021 tentang Penyelenggaraan Perizinan Berusaha Berbasis Risiko.

Pencatatan dan Pendataan

1. Kepala Dinas Pertanian dan Pangan selaku Kepala OKKPD Kabupaten
2. Kepala Bidang Ketahanan Pangan
3. Kepala Seksi Konsumsi dan Keamanan Pangan
4. Staf

NO	URAIAN PROSEDUR	MUTU BAKU					KETERANGAN		
		PELAKU USAHA	DPMPTSP	DISPERTAPANGAN			KELENGKAPAN	WAKTU	OUTPUT
				STAF KETAHANAN PANGAN	PMHP / PEJABAT YANG BERWENANG	KEPALA DINAS			
1	Pelaku usaha menyiapkan berkas permohonan : <ul style="list-style-type: none"> • Surat permohonan • NIB • Surat Pernyataan Komitmen • Form Keterangan Produk 	MULAI					Alat tulis kantor	15 Menit	Berkas permohonan
2	Cek apakah OSS sudah tersedia						Jaringan internet, komputer	10 Menit	Informasi
	<ul style="list-style-type: none"> • OSS tersedia → Pelaku usaha mengajukan permohonan kepada Dinas Pertanian dan Pangan Kabupaten Banyuwangi melalui OSS 						Berkas permohonan	1 hari kerja	Disposisi
	<ul style="list-style-type: none"> • OSS tidak tersedia → Pelaku usaha mengajukan permohonan kepada Dinas Pertanian dan Pangan Kabupaten Banyuwangi 						Berkas permohonan	1 hari kerja	Disposisi
3	Penerimaan berkas administrasi						Berkas permohonan	1 hari kerja	Disposisi
4	Verifikasi kelengkapan administrasi menggunakan Formulir Hasil Verifikasi Kelengkapan Dokumen Registrasi PSAT PDUK						Berkas permohonan dan Form verifikasi	3 hari kerja	Form verifikasi yang telah diisi hasil verifikasi
	<ul style="list-style-type: none"> • Berkas Lengkap 								
	<ul style="list-style-type: none"> • Berkas Tidak Lengkap → dikembalikan ke pelaku usaha, waktu melengkapi berkas maksimal 10 hari 						Form hasil verifikasi	10 hari kerja	Berkas permohonan lengkap
	<ul style="list-style-type: none"> • waktu melengkapi berkas lebih dari 10 hari, usulan ditolak, proses dari awal 								
	waktu melengkapi berkas kurang dari 10 hari, berkas diserahkan kembali untuk diverifikasi						Berkas permohonan lengkap	5 hari kerja	Draft Surat Rekomendasi

5	Penerbitan Rekomendasi Pendaftaran PSAT PDUK Label Putih						Draft Surat Rekomendasi	1 Hari kerja	Surat Rekomendasi label putih
6	Penerbitan Persetujuan Pendaftaran PSAT PDUK Label Putih								
	<ul style="list-style-type: none"> OSS tersedia → Penerbitan Persetujuan Pendaftaran PSAT PDUK Label Putih oleh DPMPTSP 						Surat Rekomendasi label putih	1 hari kerja	Surat Persetujuan label putih
	<ul style="list-style-type: none"> OSS tidak tersedia → Penerbitan Persetujuan Pendaftaran PSAT PDUK Label Putih oleh Dinas Pertanian dan Pangan 						Surat Rekomendasi label putih	1 hari kerja	Surat Persetujuan label putih
7	Pengawasan dengan pembinaan, penyuluhan dan pendampingan, inspeksi lapangan						Form checklist	2 bulan	Laporan hasil pembinaan
	<ul style="list-style-type: none"> Memenuhi syarat, lanjut ke penerbitan rekomendasi PSAT-PDUK label hijau 						Draft Surat Rekomendasi label hijau	1 hari kerja	Surat Rekomendasi Label Hijau
	<ul style="list-style-type: none"> Tidak memenuhi syarat, perlu dibina ulang 						Form checklist	1 bulan	Laporan hasil pembinaan
8	Penerbitan Persetujuan Pendaftaran PSAT PDUK Label Hijau								
	<ul style="list-style-type: none"> OSS tersedia → Penerbitan Persetujuan Pendaftaran PSAT PDUK Label Hijau oleh DPMPTSP 						Surat Rekomendasi label hijau	1 hari kerja	Surat Persetujuan label hijau
	<ul style="list-style-type: none"> OSS tidak tersedia → Penerbitan Persetujuan Pendaftaran PSAT PDUK Label Hijau oleh Dinas Pertanian dan Pangan 						Surat Rekomendasi label hijau	1 hari kerja	Surat Persetujuan label hijau